

方形观察孔



透明、耐冲击聚碳酸酯制成的方形观察孔。适用于使用隔热门或双层门的暖通空调应用。观察孔装有集成垫圈，适用于正压或负压装置。在一侧使用八枚不锈钢自攻螺钉即可轻松固定。

内侧没有固定硬件，确保优秀的隔热效果。随附提供安装螺钉。

IP66

VDI
6022

材质

螺丝: 钢镀锌或不锈钢304

密封条: Foamed PUR-gasket (polyurethane)

间隔件: 黑色ABS

视窗: Polycarbonate V0, UV stabilized

相关产品

类似产品: 5-253, 5-256, 5-255

附件产品: 5-425

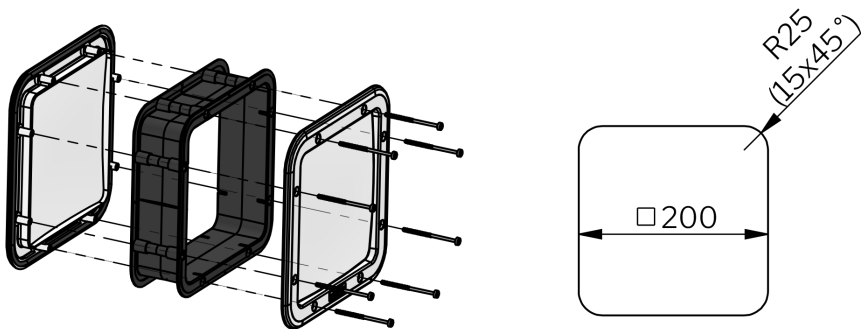
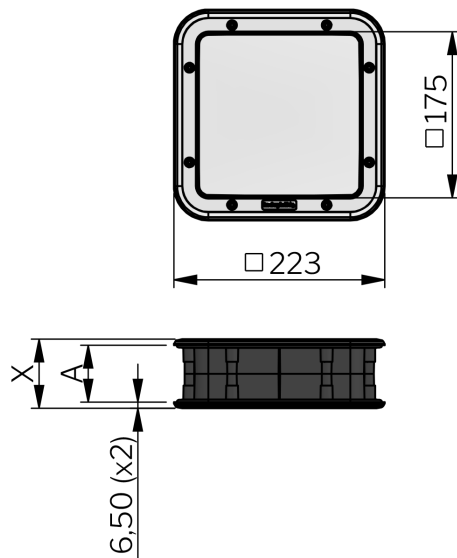
索引编号见网站 industrilas.com

TESTS & STANDARDS

密封性标准为 L1 DIN EN 1886. 可按要求提供不同门厚度视窗。可按要求提供客户LOGO定制。门厚度公差: ± 2 mm。

视窗材质 (聚碳酸酯塑料/马克隆 6555) 通过VDI 6022, 表 1 (04/2006) 惰性材料认证。通过 UL94V 认证。

标准: IP66, VDI 6022



P/N	描述	A [mm]	X (mm)
506002-40	223 x 223 mm	40	53
506002-50	223 x 223 mm	50	63
506002-60	223 x 223 mm	60	73

Industrilas
— When access counts —